

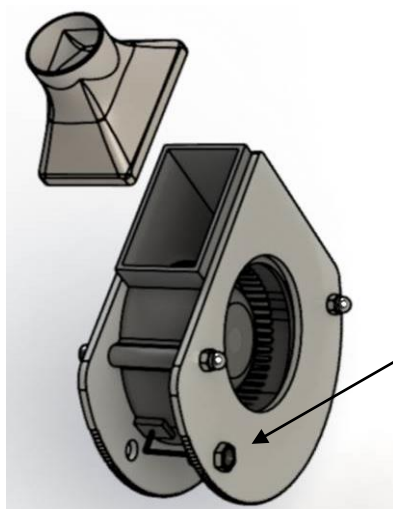
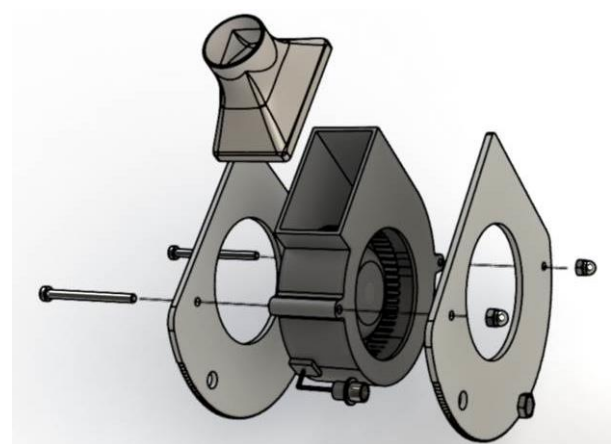
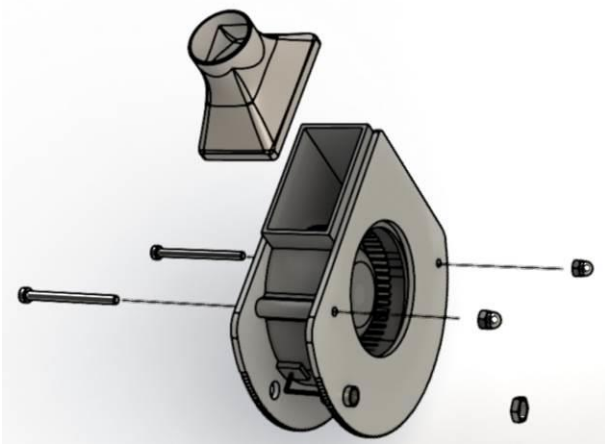
آزمایش برنولی

الف - محتوای بسته بسازیم ۱ (آزمایش قانون برنولی)

- ✓ دمنده الکتریکی ۱۲ ولتی با پایانه اتصال به منبع تغذیه
- ✓ منبع تغذیه مبدل برق شهر به ۱۲ ولت با جریان حد اکثر ۲ آمپر
- ✓ شیپور خروج هوا
- ✓ دو عدد دیواره چوبی
- ✓ پایه مستطیل (جهت استقرار دمنده روی میز)
- ✓ دو عدد پیچ و مهره M4 با طول ۴۵ میلیمتر
- ✓ توپ تخم مرغی

ب - مراحل مونتاژ

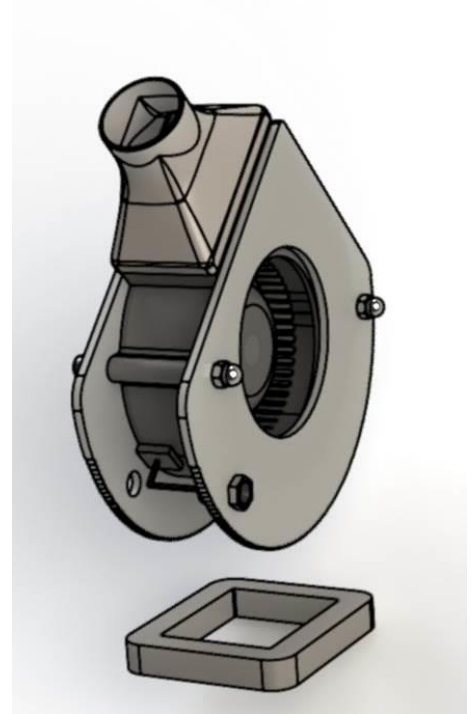
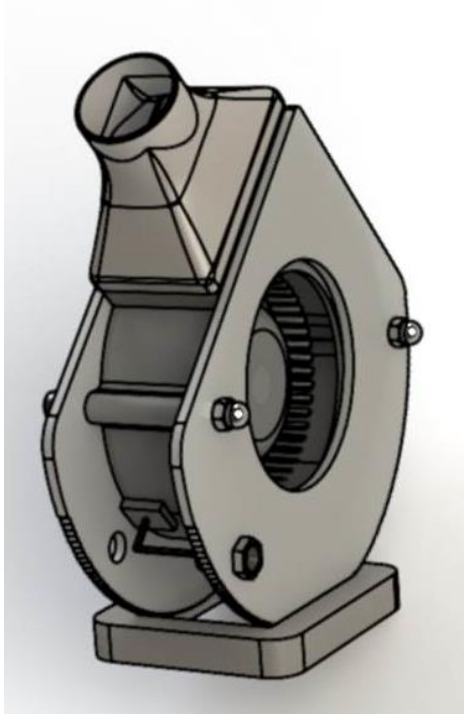
- مرحله ۱ - ایمنی! - پس از خارج کردن قطعات از کیسه‌های پلاستیکی، مراقب خردسالان باشید که آنها را وارد دهان خود نکنند!
- مرحله ۲ - دیواره های جانبی را در دو طرف دمنده قرار دهید و با دو پیچ بلند و دو مهره آنها را ببندید.



- مرحله ۳ - پایانه تغذیه را که با دو عدد سیم به دمنده متصل شده، با کمک مهره مخصوص خودش بر سوراخ دیواره نصب کنید.

آزمایش برنولی

مرحله ۴ - شیپور خروج هوا را بر خروجی دمنده نصب کنید سپس دمنده را روی پایه مستطیل قرار دهید تا بتوانید آن را در زاویه دلخواه قرار دهید.



ج - انجام آزمایش

منبع تغذیه مبدل برق شهر به برق مستقیم ۱۲ ولت را به برق و پایانه خروجی آن را به پایانه تغذیه دمنده متصل کنید. توپ تخم مرغی را در مسیر هوای خروجی شناور کنید. زاویه دمنده را نسبت به سطح افق تغییر داده و از مشاهده نتایج لذت ببرید.

مشاهده فیلم مونتاژ،

مشاهده فیلم انجام آزمایش

و آشنایی با محصولات دیگر:

@fankado

